

# Maschinenthermometer Typ 271, 291, 174 HBZ, 272, 292, 175 WBZ

Festes Außengewinde // Nenngröße 200, 150, 110 // Aluminium lackiert



271 HBZ



292 WBZ



## Highlights

- Messgenauigkeit nach DIN 16195
- Unterliegt keiner Alterung, da ohne bewegte Teile und ohne mechanischen Verschleiß
- Lebenslange Garantie\*
- Serienfertigung für Großmengen-Verwender
- Komplette ohne elektrische Hilfsenergie

## Technische Daten

Typ	271 HBZ	272 WBZ	291 HBZ	292 WBZ	174 HBZ	175 WBZ
<b>Norm</b>	DIN 16181 bis 16190					
<b>Ausführung</b>	gerade	Winkel 90°	gerade	Winkel 90°	gerade	Winkel 90°
<b>Abmessungen Gehäuse</b>	200 x 36 mm		150 x 36 mm		110 x 36 mm	
<b>Messbereich gemäß DIN</b>	zwischen -30...200 °C					
<b>Fehlergrenzen nach DIN 16195</b>	-30...100 °C = 2 °C 0...120 °C = 2 °C 0...200 °C = 4 °C		-30...120 °C = 2 °C 0...160 °C = 4 °C		2 °C	
<b>Medium / Einsatzbereich</b>	Flüssige und gasförmige Medien					
<b>Tauchrohlänge</b>	zwischen 63...250 mm					
<b>Tauchrohrdurchmesser</b>	Ø 10 mm					
<b>Prozessanschluss</b>	Festes Außengewinde G½					
<b>Nenndruck**</b>	→ Tauchrohr Messing, hart gelötet → Tauchrohr Edelstahl, geschweißt					
	PN 16 PN 35					
<b>Medientemperatur</b>	siehe gewählter Messbereich					
<b>Umgebungstemperatur</b>	-20...160 °C					
<b>Lagertemperatur</b>	-40...100 °C					

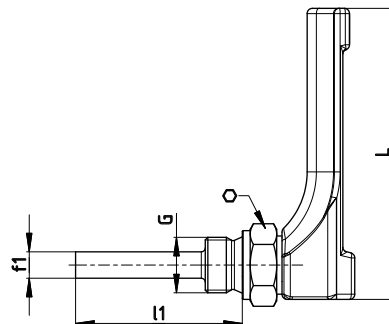
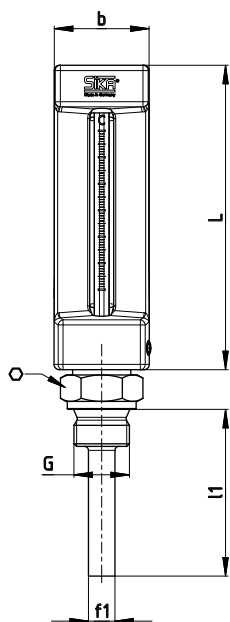
\* Ausgenommen Glasbruch und unsachgemäßer Einbau.

\*\* Unverbindlicher Richtwert - bei höheren Druckbelastungen müssen zusätzlich Schutzrohre verwendet werden.

# Technische Zeichnungen // Abmessungen

Typ 271 HBZ / 291 HBZ / 174 HBZ

Typ 272 WBZ / 292 WBZ / 175 WBZ



## Abmessungen [mm]

Typ	L	f <sub>1</sub>	b	l <sub>1</sub>	G / ∅ Schlüsselweite
271 HBZ / 272 WBZ	200	∅ 10	36	63	G <sub>1/2</sub> / SW27
291 HBZ / 292 WBZ	150		36	100	
174 HBZ / 175 WBZ	110		36	160 250	

## Werkstoffe

### Werkstoffe

#### Nicht medienberührend

<b>Gehäuse</b>	Aluminiumdruckguss, goldfarben lackiert
<b>Thermometerkapillare</b>	Prismatische Kapillare in Stabform aus Glasvollmaterial, ca. ∅ 6 mm, Skala dauerhaft eingebrannt
<b>Thermometerfüllung</b> → Blau	Petroleum

#### Medienberührend

<b>Prozessanschluss</b>	siehe Tauchrohrwerkstoffe
<b>Tauchrohrmaterial</b> → Standard → Optional	Messing, hart gelötet Edelstahl, geschweißt

# Artikelnummern

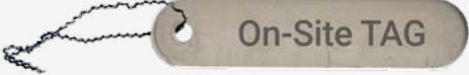
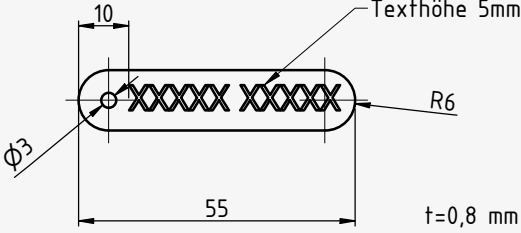
Bestellcode							
<b>Ausführung</b>							
<b>Nenngröße 200</b>							
Goldfarben, gerades Tauchrohr (HBZ)	271 8						
Goldfarben, Winkelausführung 90° (WBZ)	272 4						
<b>Nenngröße 150</b>							
Goldfarben, gerades Tauchrohr (HBZ)	291 8						
Goldfarben, Winkelausführung 90° (WBZ)	292 4						
<b>Nenngröße 110</b>							
Goldfarben, gerades Tauchrohr (HBZ)	174 8						
Goldfarben, Winkelausführung 90° (WBZ)	175 4						
<b>Anzeigebereiche</b>							
-30...50 °C	35						
-10...50 °C	04						
0...60 °C	06						
0...100 °C	10						
0...120 °C	12						
0...160 °C	16						
0...200 °C	20						
<b>Skale</b>							
Celsius °C		1					
<b>Thermometerfüllung</b>							
Blaue Füllung			1				
<b>Tauchrohreinbaulängen (l<sub>1</sub>)</b>							
63 mm					063		
100 mm					100		
160 mm					160		
250 mm					250		
<b>Prozessanschluss</b>							
G½ / SW27 (andere Gewinde auf Anfrage)						2	
<b>Tauchrohrwerkstoffe</b>							
Messing							1
Edelstahl							3
<b>Beispiel Artikelnummer</b>	<b>271 8</b>	<b>35</b>	<b>1</b>	<b>1</b>	<b>063</b>	<b>2</b>	<b>1</b>

Mindestbestellmengen beachten.

BEST  
SELLER

Typ		Tauchrohr- einbaulänge (l <sub>1</sub> )	Artikelnummer							
<b>291 HBZ</b>	Gerade Ausführung 0...120 °C mit festem Außengewinde G½ , Tauchrohr aus Messing	63 mm	<b>291</b>	<b>8</b>	<b>12</b>	<b>1</b>	<b>1</b>	<b>063</b>	<b>2</b>	<b>1</b>
		100 mm	<b>291</b>	<b>8</b>	<b>12</b>	<b>1</b>	<b>1</b>	<b>100</b>	<b>2</b>	<b>1</b>
<b>292 WBZ</b>	Winkelausführung 0...120 °C mit festem Außengewinde G½ , Tauchrohr aus Messing	63 mm	<b>292</b>	<b>4</b>	<b>12</b>	<b>1</b>	<b>1</b>	<b>063</b>	<b>2</b>	<b>1</b>
		100 mm	<b>292</b>	<b>4</b>	<b>12</b>	<b>1</b>	<b>1</b>	<b>100</b>	<b>2</b>	<b>1</b>

Mindestbestellmengen beachten.

Zubehör	Artikelnummer
<p><b>Messstellenkennzeichnung</b> Laserbeschriftete Edelstahlschilder mit Befestigungsdraht zum einfachen Anbringen an Messstellen</p> <ul style="list-style-type: none"><li>→ <b>Lieferumfang:</b> Kennzeichnungsschild beschriftet nach Vorgabe und beigelegter Befestigungsdraht (Plombendraht)</li><li>→ <b>Befestigung:</b> Draht (im Lieferumfang), alternativ Verplombung, Kabelbinder o.ä. (nicht im Lieferumfang)</li><li>→ <b>Werkstoffe:</b> Schild Edelstahl 1.4571, Draht Edelstahl</li><li>→ <b>Abmessungen:</b> Schild 55 x 10 x 0,8 mm, Drahtlänge 180 mm</li><li>→ <b>Beschriftung:</b> einseitig, einzeilig, max. 11 Zeichen, Zeichenhöhe 5 mm, Kennzeichnungsbreite max. 40 mm, Buchstaben, Zahlen, Symbole, Barcodes, QR-Codes</li><li>→ <b>Übermittlung der Kennzeichnungen:</b> digitale Liste, Dateiformate Excel, Word oder CSV</li></ul>  	<p><b>ONSITETAG</b></p>